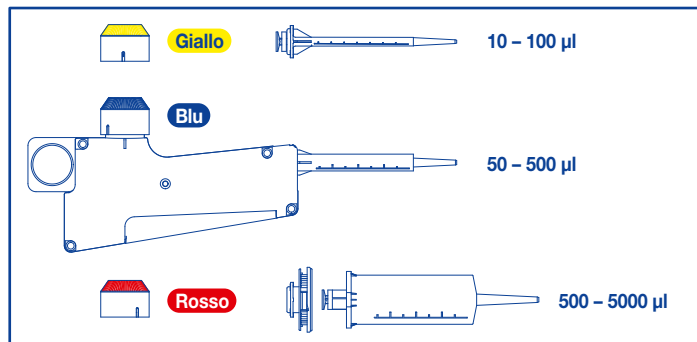


# SOCOREX® PIPETTA A RIPETIZIONE STEPPER™ 416

## Guida rapida

### Selezione del range dei volumi e della siringa Ecostep™

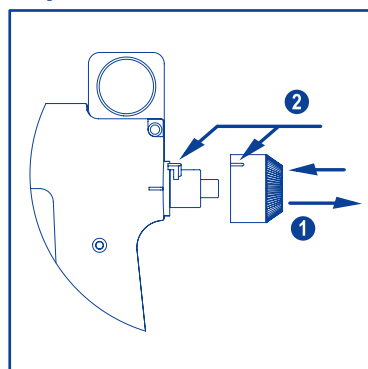


Selezionare la siringa adeguata e la manopola di impostazione corrispondente.

### Tabella dei volumi e dei dosaggi

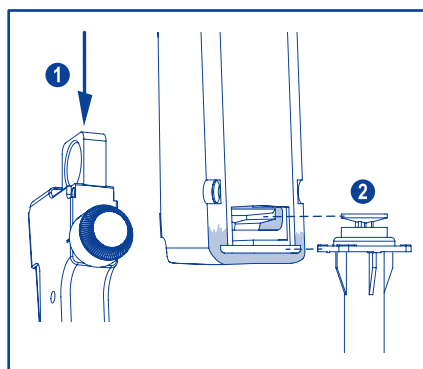
Aliquote	73	49	35	29	24	20	18	15	14	12	11	10	9	8	8	7	7	7	6
µl	10	15	20	25	30	35	40	45	50	55	60	65	70	75	80	85	90	95	100
µl	50	75	100	125	150	175	200	225	250	275	300	325	350	375	400	425	450	475	500
µl	500	750	1000	1250	1500	1750	2000	2250	2500	2750	3000	3250	3500	3750	4000	4250	4500	4750	5000

### Inserire e rimuovere la manopola di impostazione del volume



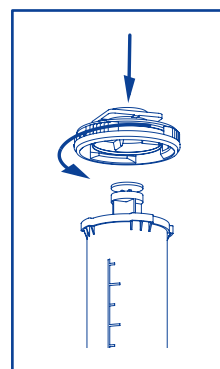
Tirare per rimuovere ❶.  
Inserire la guida nella fessura, spingere fino al click ❷.

### Inserire e rimuovere la siringa



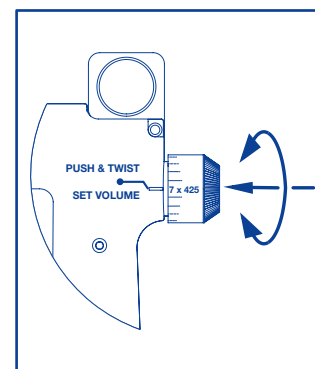
Far scorrere l'asta verso il basso ❶.  
Inserire la siringa nel vano ❷.

### Adattatore per la siringa rossa



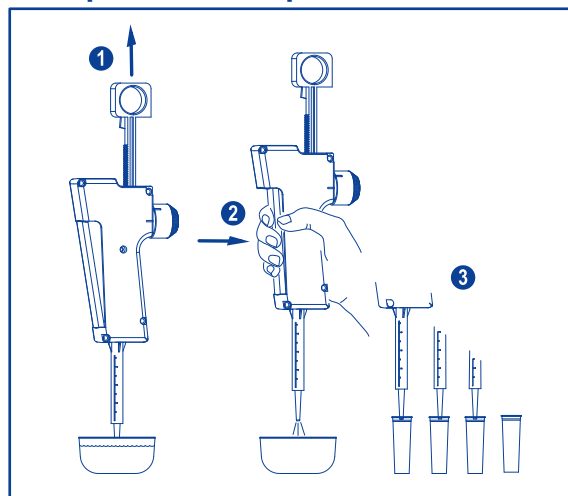
Come prima cosa, avvitare l'adattatore sulla sommità della siringa. L'adattatore può essere utilizzato nuovamente. Non buttarlo.

### Impostazione del volume



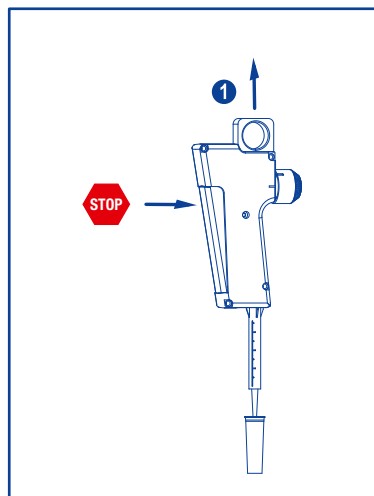
Premere la manopola e contemporaneamente ruotarla fino a quando la scala dei volumi e le tacche dell'impostazione saranno congrui.

### Riempimento e dispensazione



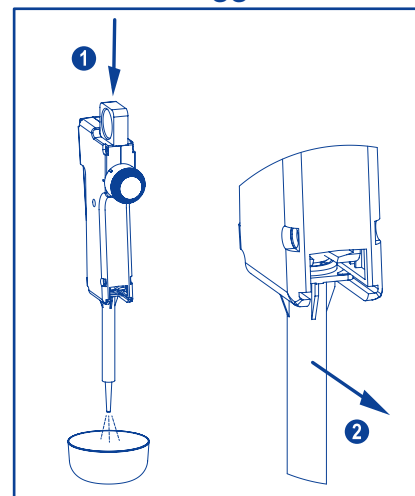
Tirare lentamente l'asta verso l'alto al fine di aspirare il liquido ❶. Verificare l'assenza di bolle d'aria nella colonna del liquido. Premere completamente il grilletto, scaricare il primo colpo ❷. Rilasciare il grilletto fino allo stop e rilasciare completamente per ogni dose ❸.

### Arresto automatico



Auto-serraggio del grilletto quando il liquido rimasto non è sufficiente. Tirare l'asta verso l'alto al fine di aspirare il liquido ❶.

### Fine dei dosaggi



Spingere l'asta verso il basso per svuotare il liquido rimasto ❶.  
Far scorrere la siringa all'esterno del vano ❷.